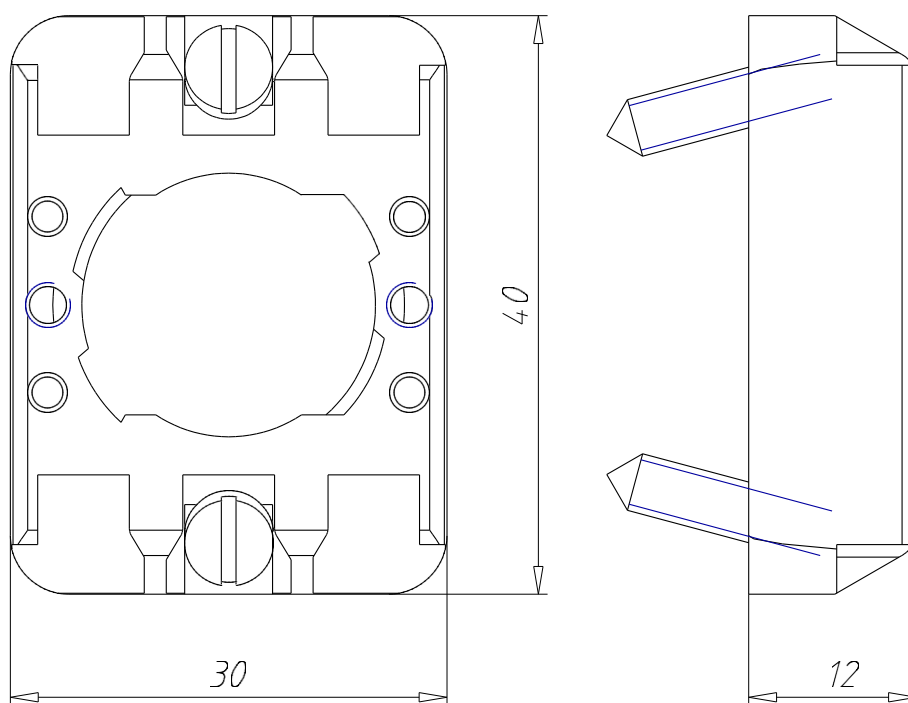
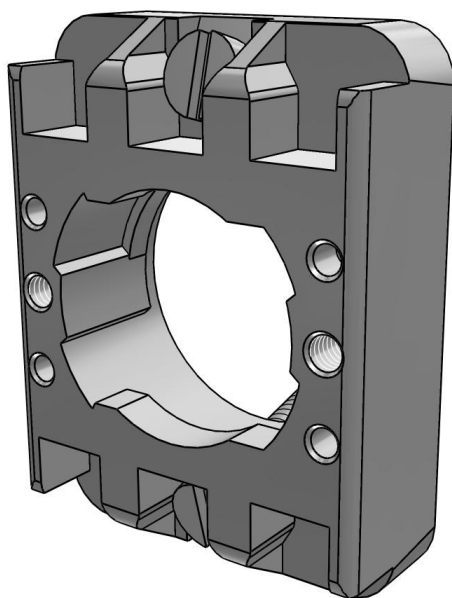


## ТРИМАЧ ДЛЯ КОНТАКТІВ ДЛЯ СВІТЛОСИГНАЛЬНОЇ АРМАТУРИ

АРТИКУЛ:  
ECX 3029A



## ТЕХНІЧНІ ХАРАКТЕРИСТИКИ:

Артикул	ЕСХ 3029А
Опис	Тримач для контактів для світлосигнальної арматури
Матеріал корпусу	Пластик
Колір	Сірий
Фіксація	Гвинти
Габаритні розміри [мм]	40x30
Товщина [мм]	12
	есх_3029a.png